

SUPRA.

WALL MOUNTED HEAD CERO

Code FR9010090B

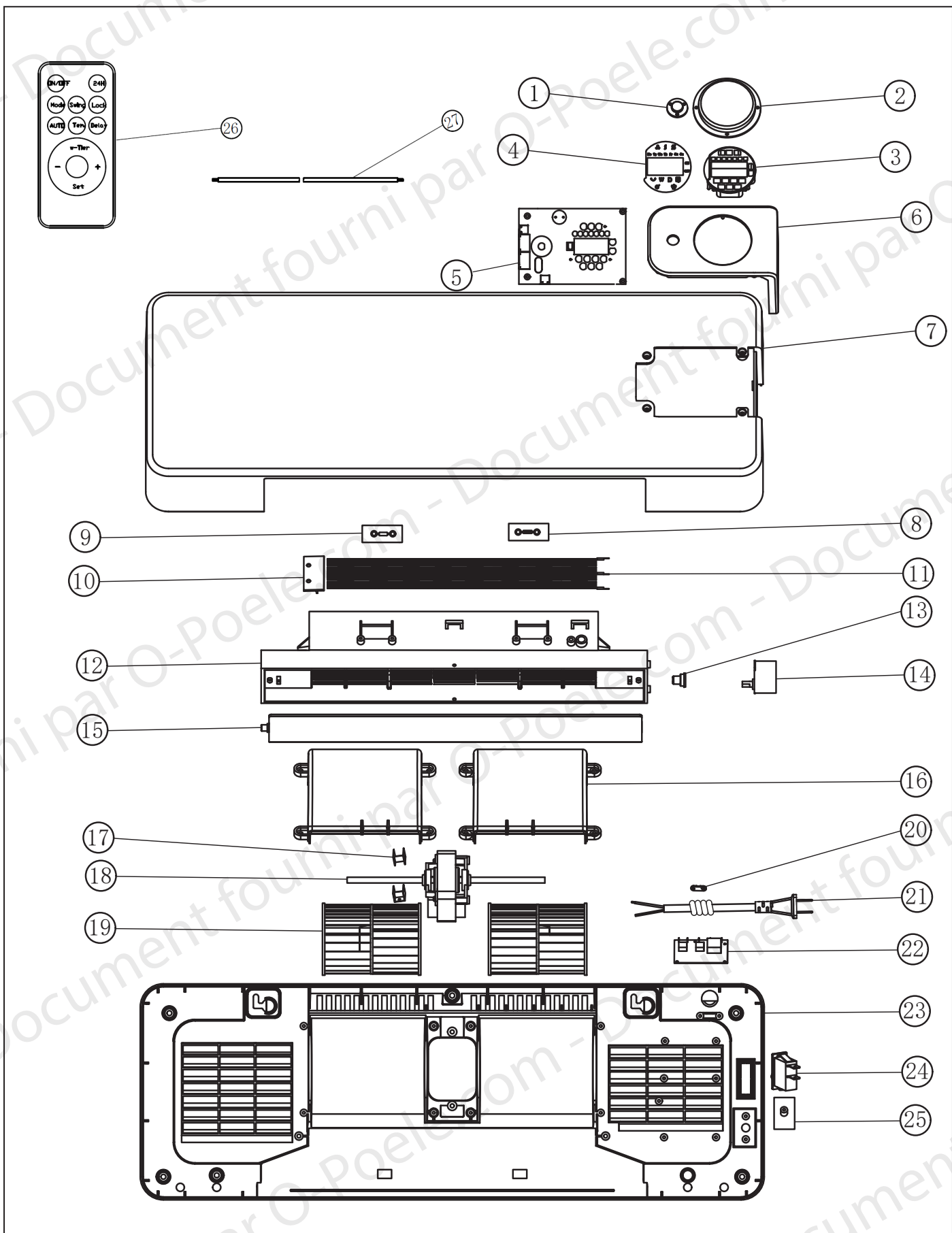
1HK

Appareils TAURUS
Service après vente

Wall mounted heat

CERO







WALL MOUNTED HEAD CERO
Code FR9010090B
1HK

Code

N°	CODE	LA DESCRIPTION	UNITÉ
1 + 2 + 3 + 4	FR0100420B	ENSEMBLE D'ÉCRAN D'AFFICHAGE CERO	1
5	FR0100430B	PANNEAU DE COMMANDE PCB CERO	1
6	FR0100440B	PANNEAU DE COMMANDE CERO	1
7	FR0100450B	CORPS AVANT CERO	1
19	FR0100460B	TURBINE À AXE COURT CERO	1
19	FR0100470B	TURBINE À AXE LONG CERO	1
10	FR0100480B	FIXATEUR PTC CERO	1
11	FR0100490B	ÉLÉMENT CHAUFFANT CERO	1
12	FR0100500B	SORTIE D'AIR CERO	1
13	FR0100510B	BAGUE DE POSITIONNEMENT MOTEUR DC CERO	1
14	FR0100520B	MOTEUR DC CERO	1
15	FR0100530B	CONDUIT D'AIR CERO	1
16	FR0100540B	COUVERCLE DE TURBINE CERO	1
27	FR0100550B	CÂBLE INTERNE CERO	1
17	FR0100560B	SUPPORT MOTEUR CERO	1
18	FR0100570B	MOTEUR CERO	1
8 + 9	FR0100580B	PROTECTEUR THERMIQUE + FUSIBLE	1
20	FR0100590B	BRIDE DE RACCORDEMENT CERO	1
21	FR0100600B	CONNEXION RÉSEAU CERO	1
22	FR0100610B	PCB PUISSANCE CERO	1
23	FR0100620B	BASE CERO	1
24	FR0100630B	CHANGER CERO	1
25	FR0100640B	UN BOUTON TACTILE CERO	1
26	FR0100650B	TÉLÉCOMMANDE CERO	1

Note d'information

Écologie et recyclabilité du produit

En cas de procéder à l'élimination, soit totalement, soit de l'une des parties du produit, les déchets générés doivent être déposés par les moyens appropriés aux mains d'un gestionnaire de déchets agréé pour la collecte sélective des déchets appareils électrique et électroniques.

Dans le cas des piles / batteries, celles-ci doivent être déposées dans des conteneurs spéciaux autorisés ou par des moyens appropriés par l'intermédiaire d'un gestionnaire de déchets.

Caractéristiques techniques

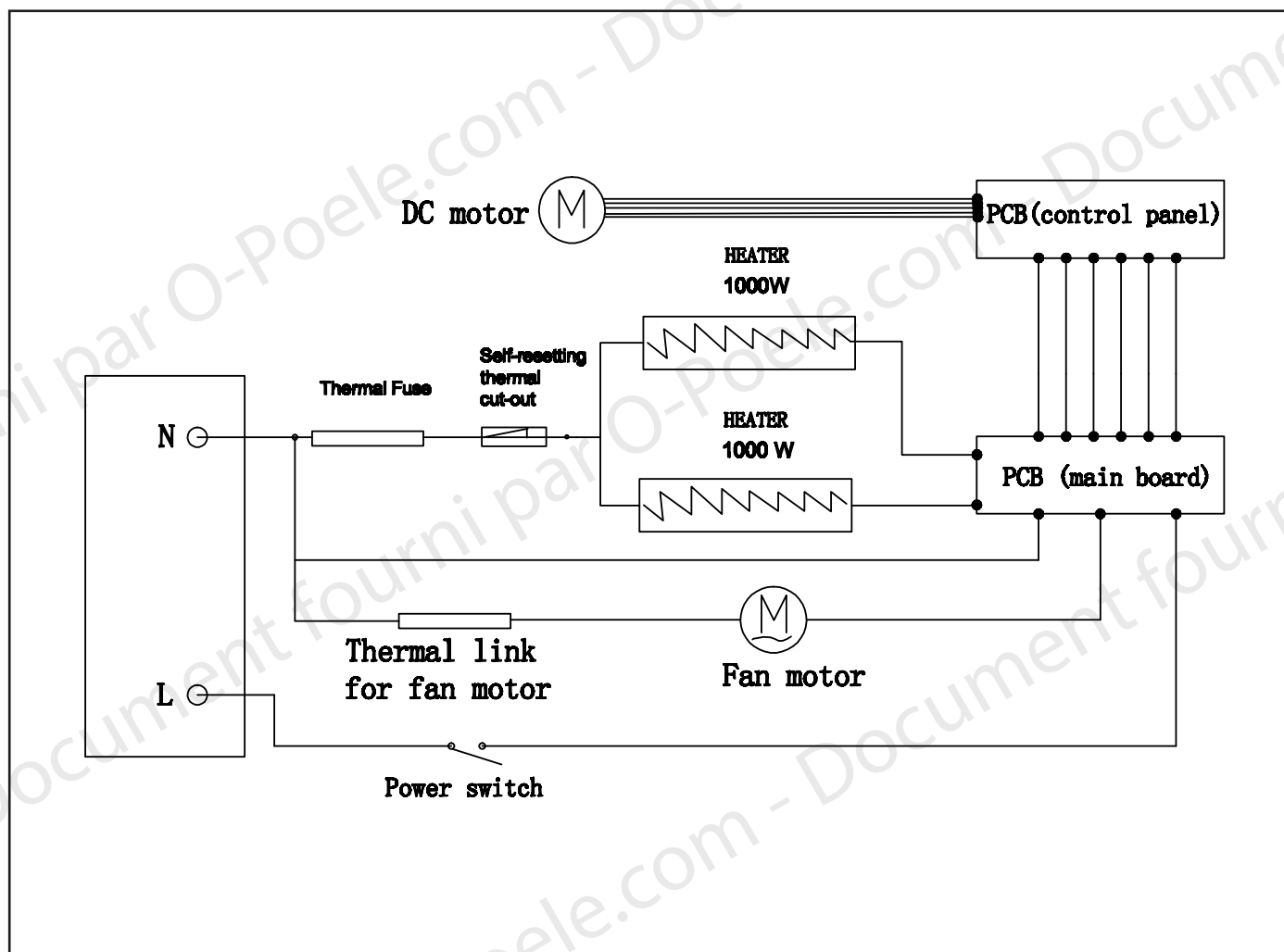
Appareil principal

Mod:	CERO
Réf:	FR9010090B
Tension:	220-240V 50/60Hz
Puissance:	2000W

Télécommande

Mod:	CERO
Battery:	CR2025
	3VDC
	Lithium cell

Schéma électrique



Les images présentées et / ou leur couleur sont une représentation virtuelle référentielle et sans engagement, et peuvent légèrement changer.